

已处理污水源热泵系统用疏导式换热器选型

➤ 1、型号编制说明

$$\frac{\text{QKC-SDHRQ}}{1} - \frac{\square}{2} - \frac{\square}{3} - \frac{\square}{4} \frac{\square}{5}$$

1: QKC-SDHRQ——青岛科创污水或地表水疏导式换热器

2: BS ——疏导板式系列（优点：体积小）

GS ——疏导管式系列（优点：承压能力高）

3: C——不锈钢材质

4: 有效换热面积（单位：平方米）

5: 第几代技术

➤ 2、换热量确定

制热时，所需污水换热器的换热量等于热泵机组实际工况下的制热量减去耗电功率，经验数据为制热量的 77.5%。

制冷时，所需污水换热器的换热量等于热泵机组实际工况下的制冷量加上耗电功率，经验数据为制冷量的 120%。

➤ 3、台数确定

换热器的台数等于所需污水换热器的换热量除以单台换热器的换热量取整数。

➤ 4、注意事项

(1) 冬季取传热温差为 2℃，夏季为 3℃，当实际设计取值不同时，对换热量做线性修正；

(2) 已处理污水冬季取 11℃，夏季取 23℃，实际不同时可按温度上下对应平移；

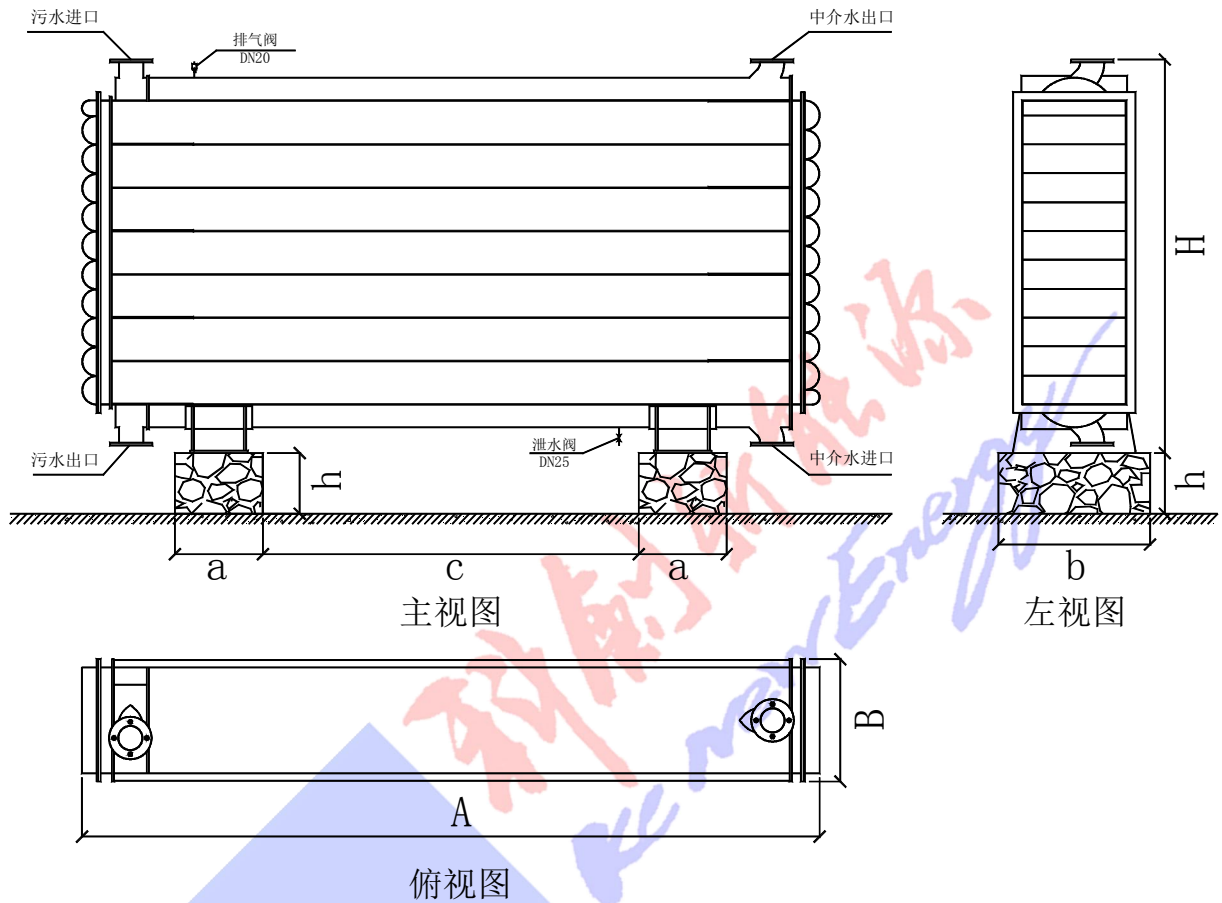
(3) 当实际参数与表中参数差距较大时，请联系我们按实际参数量身定做；

(4) 持续改进是我公司一贯原则，参数若有变更，恕不另行通知。

已处理污水-疏导板式（BS）系列-换热器技术参数表

QKC-SDHRQ-BS-		C-520 (5)		C-400 (5)		C-320 (5)		C-260 (5)		C-200 (5)		C-150 (5)		C-100 (5)		C-065 (5)	
运行模式		取热	取冷	取热	取冷	取热	取冷	取热	取冷	取热	取冷	取热	取冷	取热	取冷	取热	取冷
额定换热量 (kW)		1560	2340	1200	1800	960	1440	780	1170	600	900	450	675	300	450	195	292
污水 测	温度 (°C)	11~7	23~29	11~7	23~29	11~7	23~29	11~7	23~29	11~7	23~29	11~7	23~29	11~7	23~29	11~7	23~29
	流量 (t/h)	335	335	258	258	206	206	168	168	130	130	97	97	65	65	42	42
	压损 (kPa)	50	50	50	50	50	50	50	50	50	50	50	50	50	50	50	50
	接管 (mm)	200	200	200	200	200	200	200	200	150	150	125	125	125	125	100	100
中介 水侧	温度 (°C)	5~9	26~32	5~9	26~32	5~9	26~32	5~9	26~32	5~9	26~32	5~9	26~32	5~9	26~32	5~9	26~32
	流量 (t/h)	335	335	258	258	206	206	168	168	130	130	97	97	65	65	42	42
	压损 (kPa)	50	50	50	50	50	50	50	50	50	50	50	50	50	50	50	50
	接管 (mm)	200	200	200	200	200	200	200	200	150	150	125	125	125	125	100	100
长 (mm)		5800		5800		5600		4200		4000		3900		3000		2900	
宽 (mm)		1200		1000		850		1100		910		670		730		590	
高 (mm)		2710		2710		2650		2350		2300		2400		1900		1700	
运输重量 (吨)		16.5		13.1		10.4		8.6		6.8		4.9		3.4		2.5	
运行重量 (吨)		28.1		23.2		18.7		16.0		12.5		8.8		6.3		4.5	

已处理污水-疏导板式（BS）系列-换热器外形尺寸与安装基础



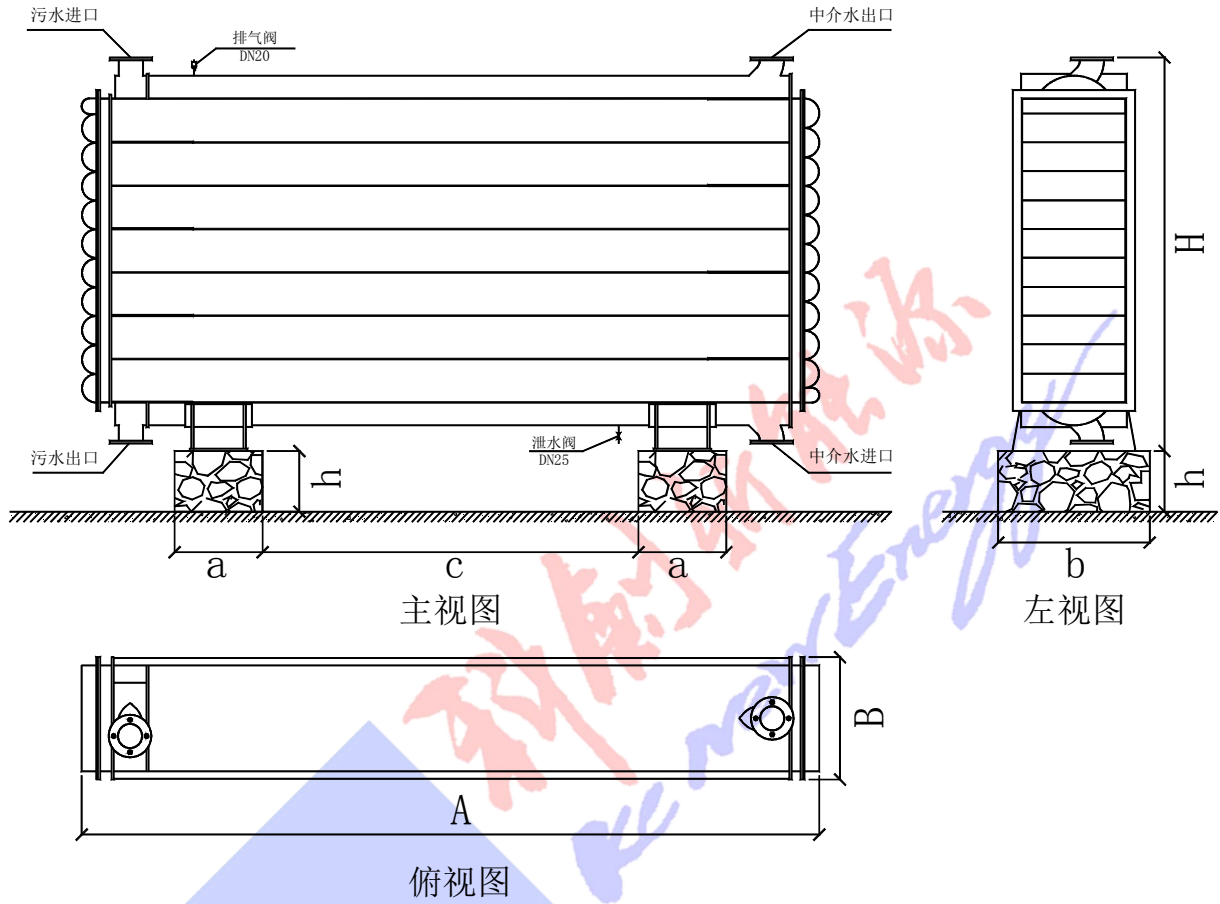
单位：长度 m，重量 t

QKC-SDHRQ-BS	A	B	H	a	b	h	c	接管	净重	运行重量
-C-520 (5)	5.80	1.20	2.71	0.65	1.40	0.50	3.24	D200	16.5	28.1
-C-400 (5)	5.80	1.00	2.71	0.65	1.20	0.50	3.24	D200	13.1	23.2
-C-320 (5)	5.60	0.85	2.65	0.65	1.00	0.50	3.04	D200	10.4	18.7
-C-260 (5)	4.20	1.10	2.35	0.50	1.30	0.50	2.00	D200	8.6	16.0
-C-200 (5)	4.00	0.91	2.30	0.50	1.10	0.40	2.00	D150	6.8	12.5
-C-150 (5)	3.90	0.67	2.40	0.50	0.90	0.35	1.90	D125	4.9	8.8
-C-100 (5)	3.00	0.73	1.90	0.40	0.90	0.35	1.50	D125	3.4	6.3
-C-065 (5)	2.90	0.59	1.70	0.40	0.80	0.30	1.50	D100	2.5	4.5

已处理污水-疏导管式（GS）系列-换热器技术参数表

QKC-SDHRQ-GS-		C-400 (5)		C-320 (5)		C-260 (5)		C-200 (5)		C-150 (5)		C-100 (5)		C-065 (5)	
运行模式		取热	取冷	取热	取冷	取热	取冷	取热	取冷	取热	取冷	取热	取冷	取热	取冷
额定换热量 (kW)		1200	1800	960	1440	780	1170	600	900	450	675	300	450	195	292
污水 测	温度 (°C)	11~7	23~29	11~7	23~29	11~7	23~29	11~7	23~29	11~7	23~29	11~7	23~29	11~7	23~29
	流量 (t/h)	258	258	206	206	168	168	130	130	97	97	65	65	42	42
	压损 (kPa)	50	50	50	50	50	50	50	50	50	50	50	50	50	50
	接管 (mm)	200	200	200	200	200	200	150	150	125	125	125	125	100	100
中介 水侧	温度 (°C)	5~9	26~32	5~9	26~32	5~9	26~32	5~9	26~32	5~9	26~32	5~9	26~32	5~9	26~32
	流量 (t/h)	258	258	206	206	168	168	130	130	97	97	65	65	42	42
	压损 (kPa)	50	50	50	50	50	50	50	50	50	50	50	50	50	50
	接管 (mm)	200	200	200	200	200	200	150	150	125	125	125	125	100	100
长 (mm)	5500		5500		5400		5200		3800		3900		2900		
宽 (mm)	1100		900		770		650		800		550		650		
高 (mm)	2750		2700		2700		2650		2300		2250		1750		
运输重量 (吨)	12.7		10.1		8.2		6.3		4.6		3.1		2.2		
运行重量 (吨)	23.8		19.5		15.6		12.0		9.0		6.3		4.5		

已处理污水-疏导管式（GS）系列-换热器外形尺寸与安装基础



单位：长度 m，重量 t

QKC-SDHRQ-GS	A	B	H	a	b	h	c	接管	净重	运行重量
-C-400 (5)	5.50	1.10	2.75	0.65	1.30	0.50	2.94	D200	12.7	23.8
-C-320 (5)	5.50	0.90	2.70	0.65	1.10	0.50	2.94	D200	10.1	19.5
-C-260 (5)	5.40	0.77	2.70	0.65	1.00	0.50	2.60	D200	8.2	15.6
-C-200 (5)	5.20	0.65	2.65	0.58	0.85	0.40	2.50	D150	6.3	12.0
-C-150 (5)	3.80	0.80	2.30	0.45	1.00	0.35	1.90	D125	4.6	9.0
-C-100 (5)	3.90	0.55	2.25	0.45	0.75	0.35	1.90	D125	3.1	6.3
-C-065 (5)	2.90	0.65	1.75	0.40	0.85	0.30	1.3	D100	2.2	4.5